



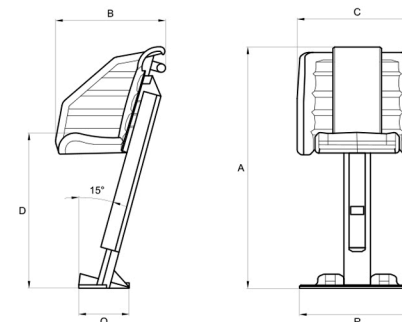
P 397

- Poltrona con movimentazione elettrica per l'inclinazione della seduta
- Tessuto di rivestimento standard in vinile
- È possibile rivestire la poltrona con il tessuto inviato dal cliente
- Scocca in vetroresina verniciata
- Poltrona installata su supporto ammortizzato in alluminio verniciato a polvere
- Con maniglia sul lato posteriore
- Optional: ricamo del logo custom

- Armchair with electric movement for seat inclination
- Standard vinyl fabric upholstery
- It is possible to cover the seat with the fabric sent by the customer
- Powder coated fiberglass structure
- Helm seat installed on powder coated shock absorbing aluminum support
- With handle on the back side
- Optional: custom logo embroidery



Seduta Besenzoni su licenza di FB Design
Berenzoni seat under license from FB Design



A mm	~1170
B mm	~510
C mm	560
D mm	750
Q mm	240
R mm	560
Weight kg	50